



## UWAGA / WARNING

### UWAGI DOTYCZĄCE MONTAŻU

Przed montażem proszę sprawdzić czy wszystkie elementy zawarte w instrukcji znajdują się w opakowaniu oraz czy nie są uszkodzone.

W przypadku uszkodzeń lub braków prosimy o pilny kontakt ze sprzedawcą

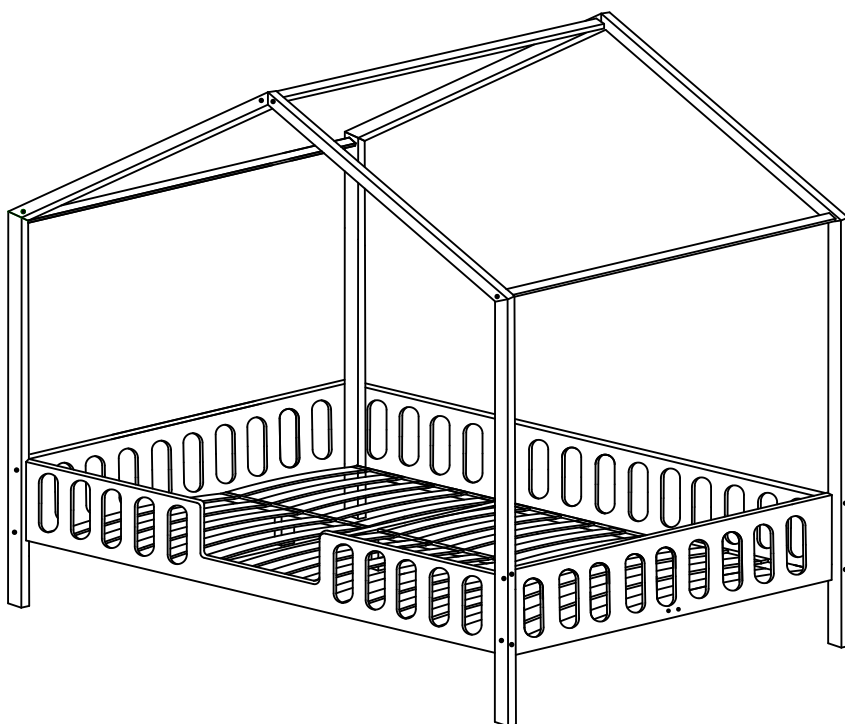
**UWAGA : NIE MONTOWAĆ USZKODZONYCH ELEMENTÓW**

### NOTES ON INSTALLATION

Before installation, please check that all components included in the instructions are in the packaging and that they are not damaged.

In case of damage or shortages, please contact your dealer urgently

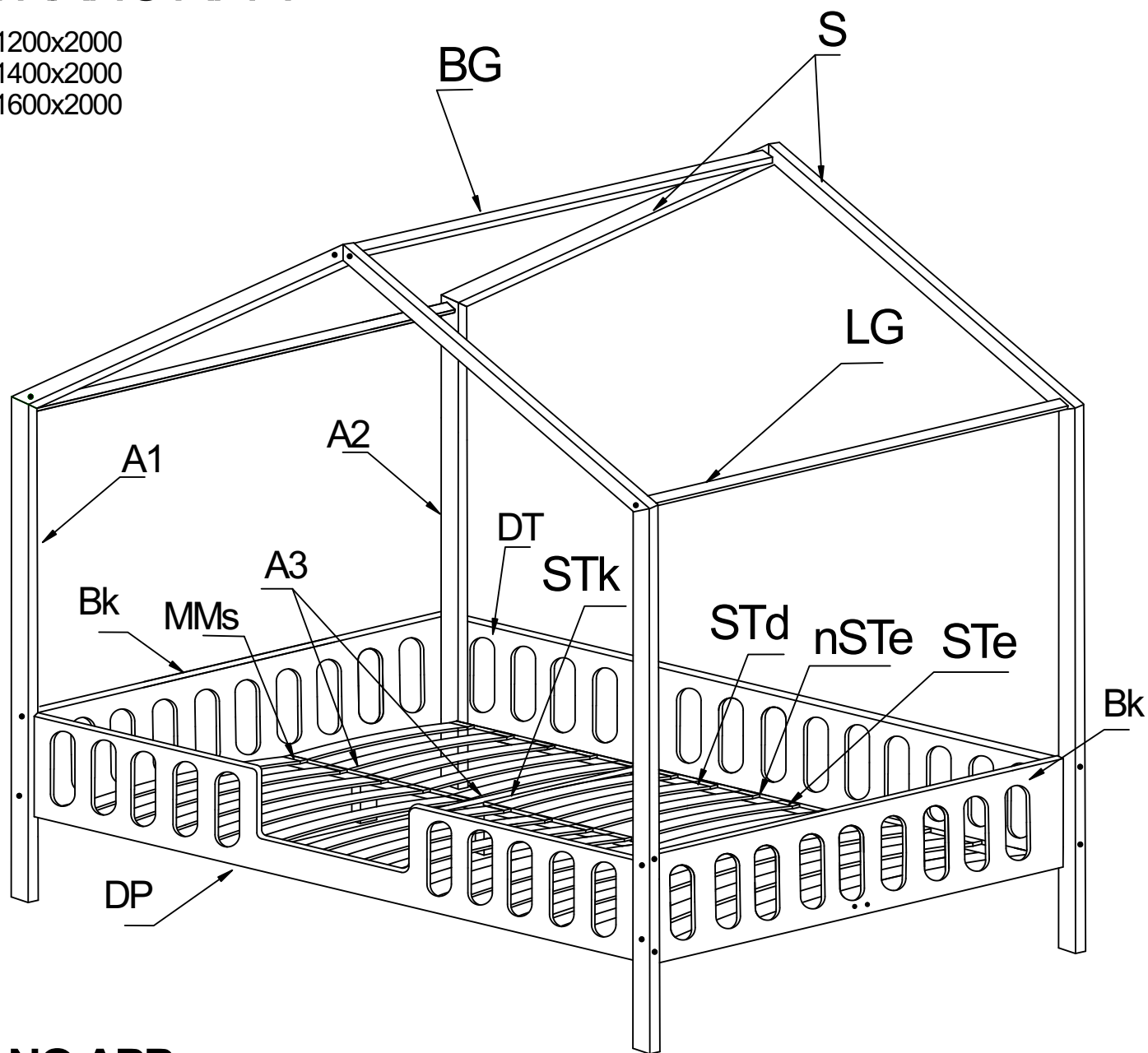
**ATTENTION: DO NOT INSTALL DAMAGED ELEMENTS**





## TRANO APP:

1200x2000  
1400x2000  
1600x2000



## TRANO APP:

Noga A1-x2

Noga A2-x2

Noga A3-x2

Płyta przód DP-x1

Płyta tył DT-x1

Płyta krótka bok Bk-x2

Deska MMs-x1

Listwa górna LG-x2

Listwa długa STd-x2

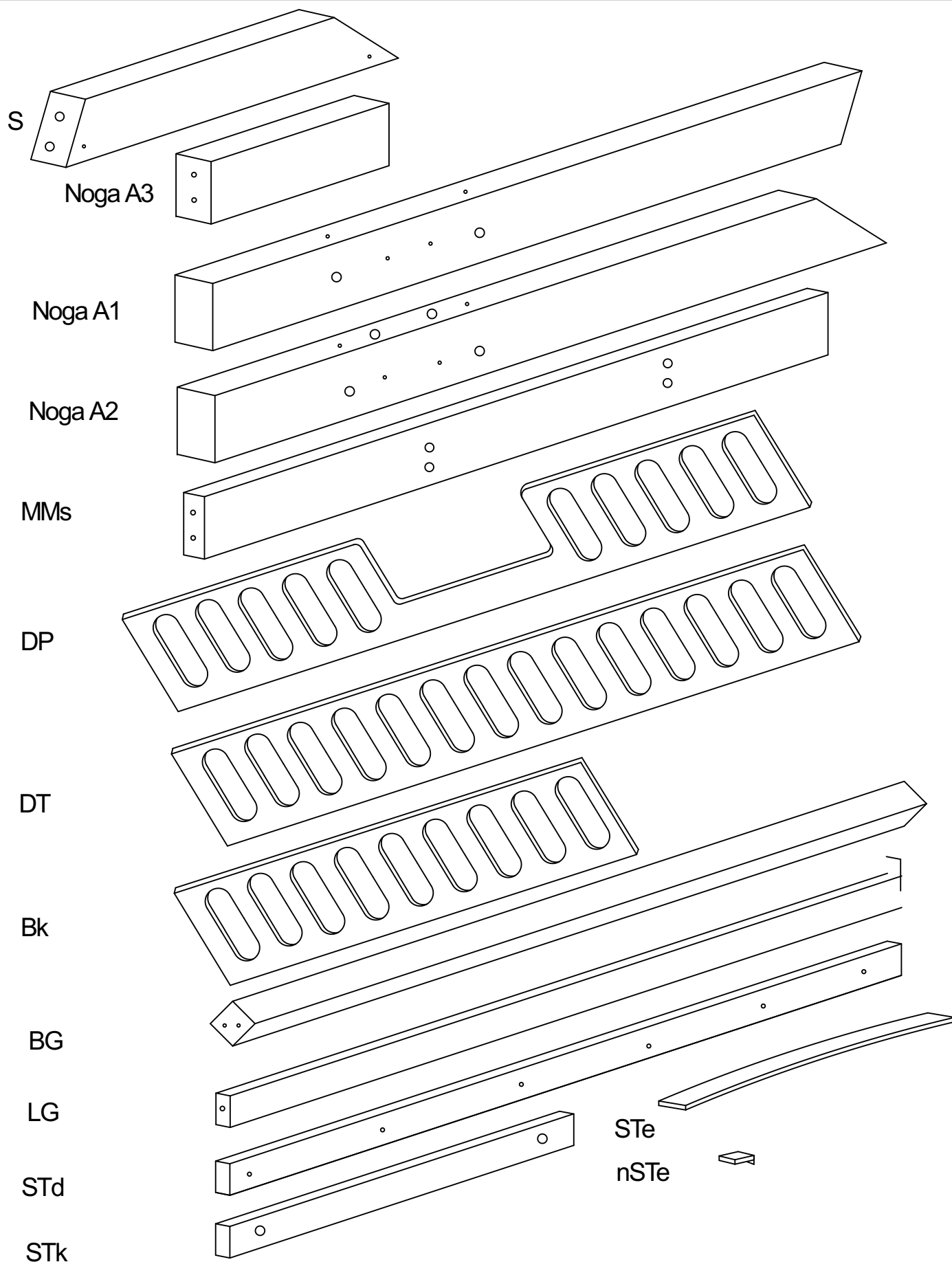
Listwa krótka STk-x1

Nasadka na stelaż nSTe-x64

Belka BG 45x45-x1

Skos S-x4

Deska STe-x32



**TRANO APP:**

Śruba WDW4x100

Śruba WDW4x90

Śruba WDW 4x60

Śruba WRD35

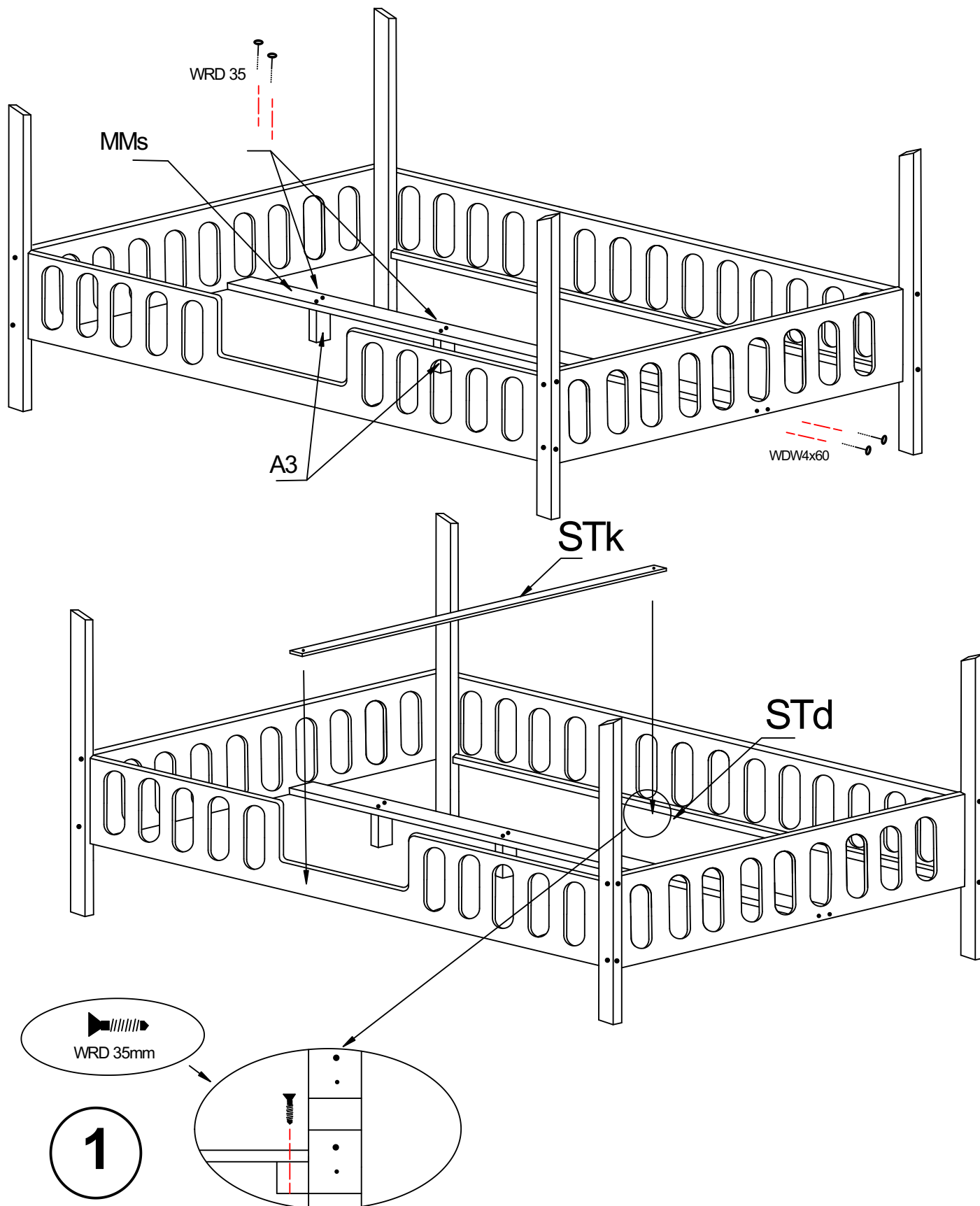
Śruba WRD16

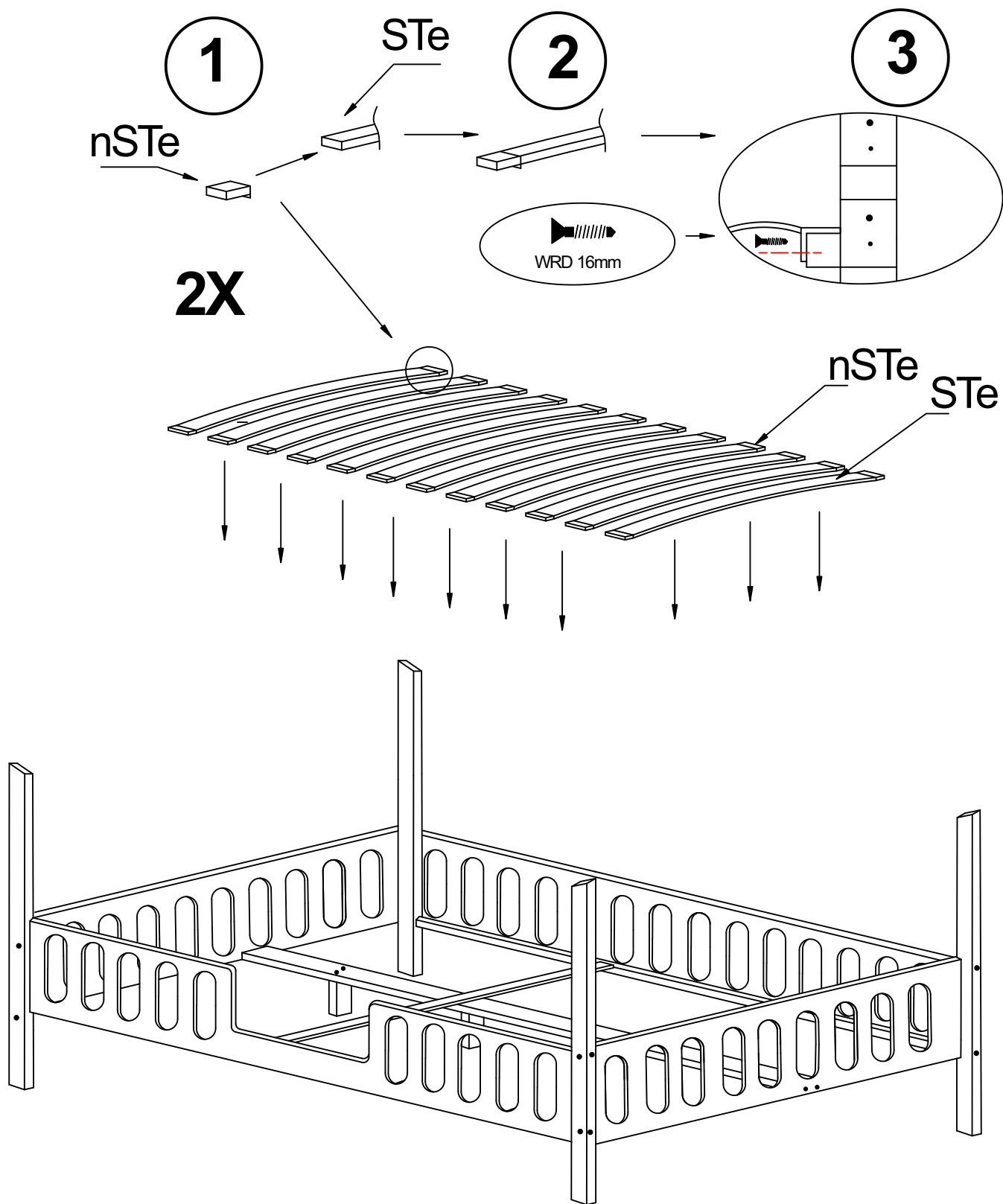
Klej KL

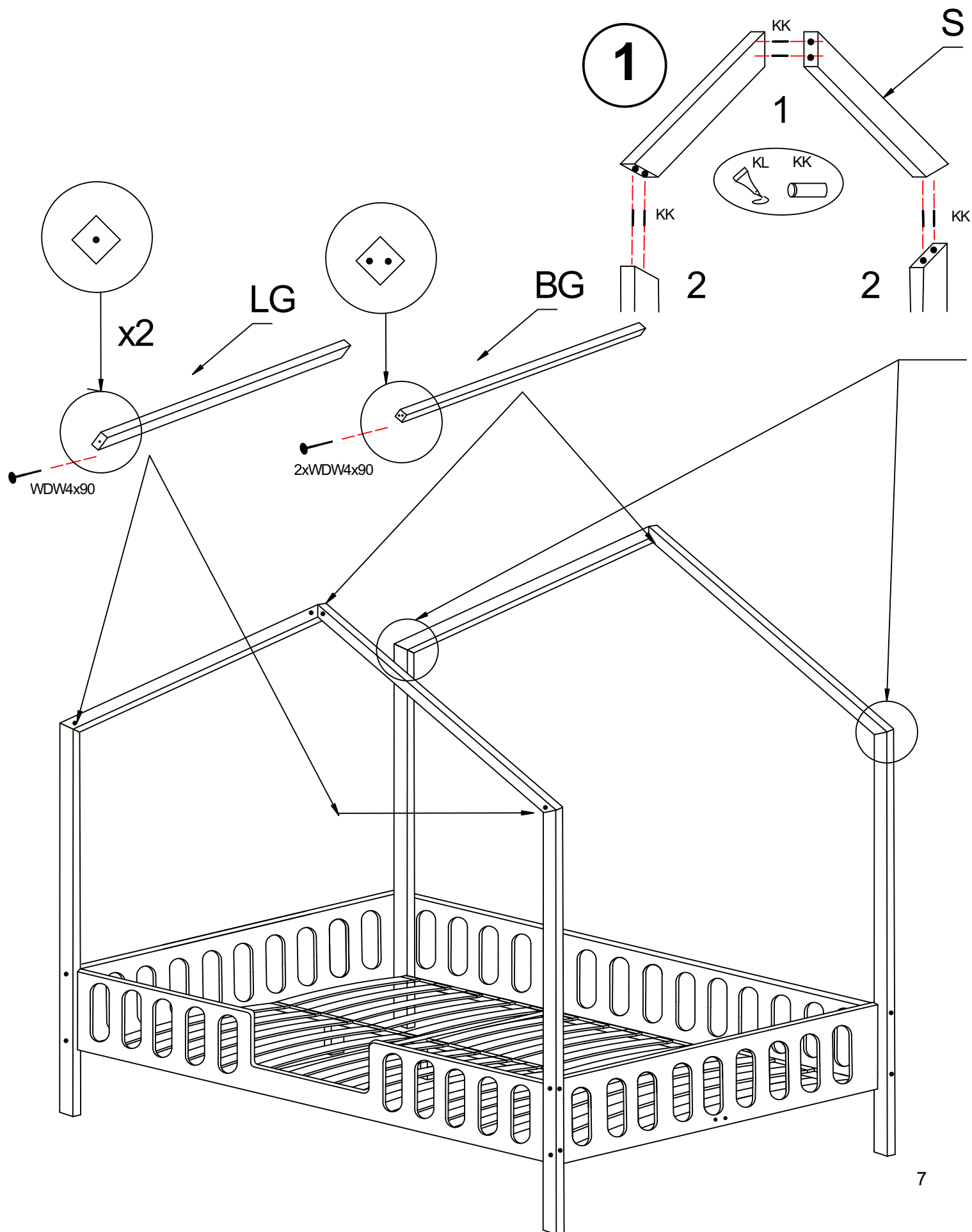
Kolek KK

Klucz imbusowy KLC











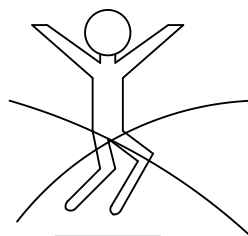
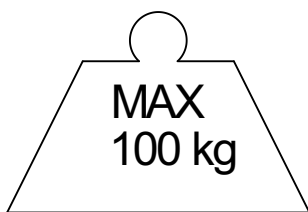
## UWAGA / WARNING

- Korzystanie z łóżka dzieci od 3 lat.
- Używać tylko materacy do maksymalnej grubości 10 cm.
- Nie używaj więcej niż jednego materaca w łóżeczku.
- Nie skakać na łóżku.
- Zakaz przebywania więcej niż jednej osoby na łóżku.
- Maksymalne obciążenie łóżka to 100 kg.
- Mocowania powinny być zawsze odpowiednio dokręcone oraz regularnie sprawdzane i dokręcane w razie potrzeby.
- Podczas montażu nie powinno być pęknięć.
- Nie należy używać jeśli jest uszkodzenie lub brakuje części.

Części drewniane należy czyścić za pomocą suchej szmatki oraz zwykłych, łagodnych środków do pielęgnacji i czyszczenia surowego drewna.

- Use of bed for children from 3 years old.
- Use only mattress up to a maximum thickness of 10 cm.
- Do not use more than one mattress in the cot.
- Prohibit to jump on the bed.
- Prohibit more then one person on the bed.
- The maximum bed load is 100 kg.
- Fasteners should always be properly tightened and regularly checked and tightened if necessary
- There should be no cracks during assembly.
- Do not use if damaged or missing parts.

Wooden parts should be cleaned with a dry cloth and ordinary, mild care and cleaning of raw wood.



NIE SKAKAĆ

Wysokość materaca

