



UWAGA / WARNING

UWAGI DOTYCZĄCE MONTAŻU

Przed montażem proszę sprawdzić czy wszystkie elementy zawarte w instrukcji znajdują się w opakowaniu oraz czy nie są uszkodzone.

W przypadku uszkodzeń lub braków prosimy o pilny kontakt ze sprzedawcą

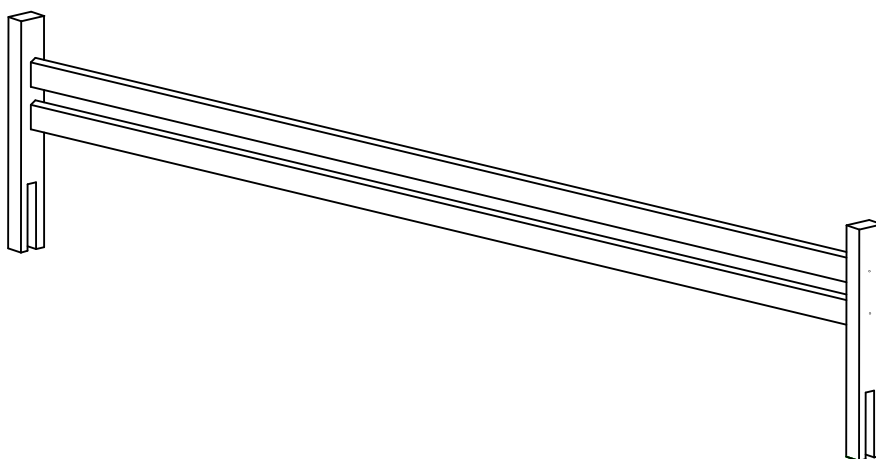
UWAGA : NIE MONTOWAĆ USZKODZONYCH ELEMENTÓW

NOTES ON INSTALLATION

Before installation, please check that all components included in the instructions are in the packaging and that they are not damaged.

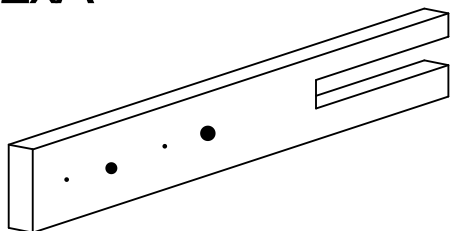
In case of damage or shortages, please contact your dealer urgently

ATTENTION: DO NOT INSTALL DAMAGED ELEMENTS

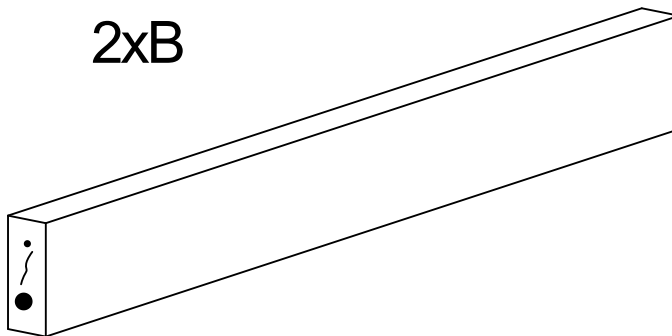




2xA



2xB



Barierka

Śruba WDW6,4x60 x 4szt

Kolek KKx 4szt

